

6

5

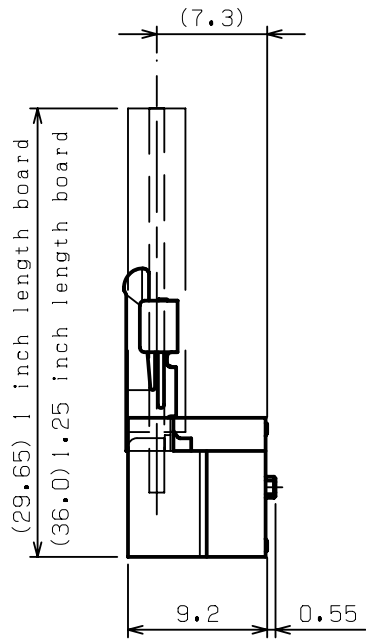
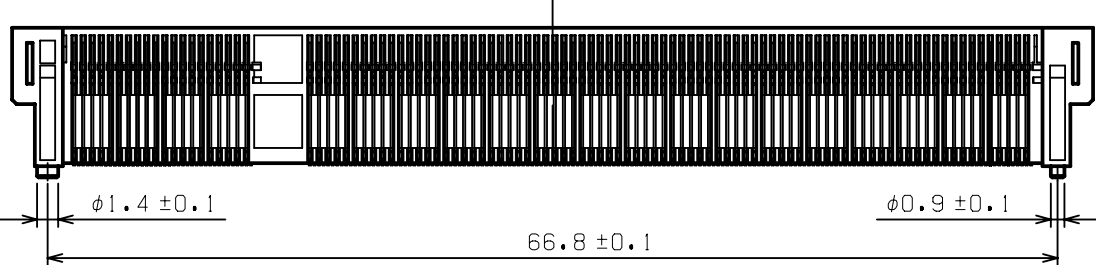
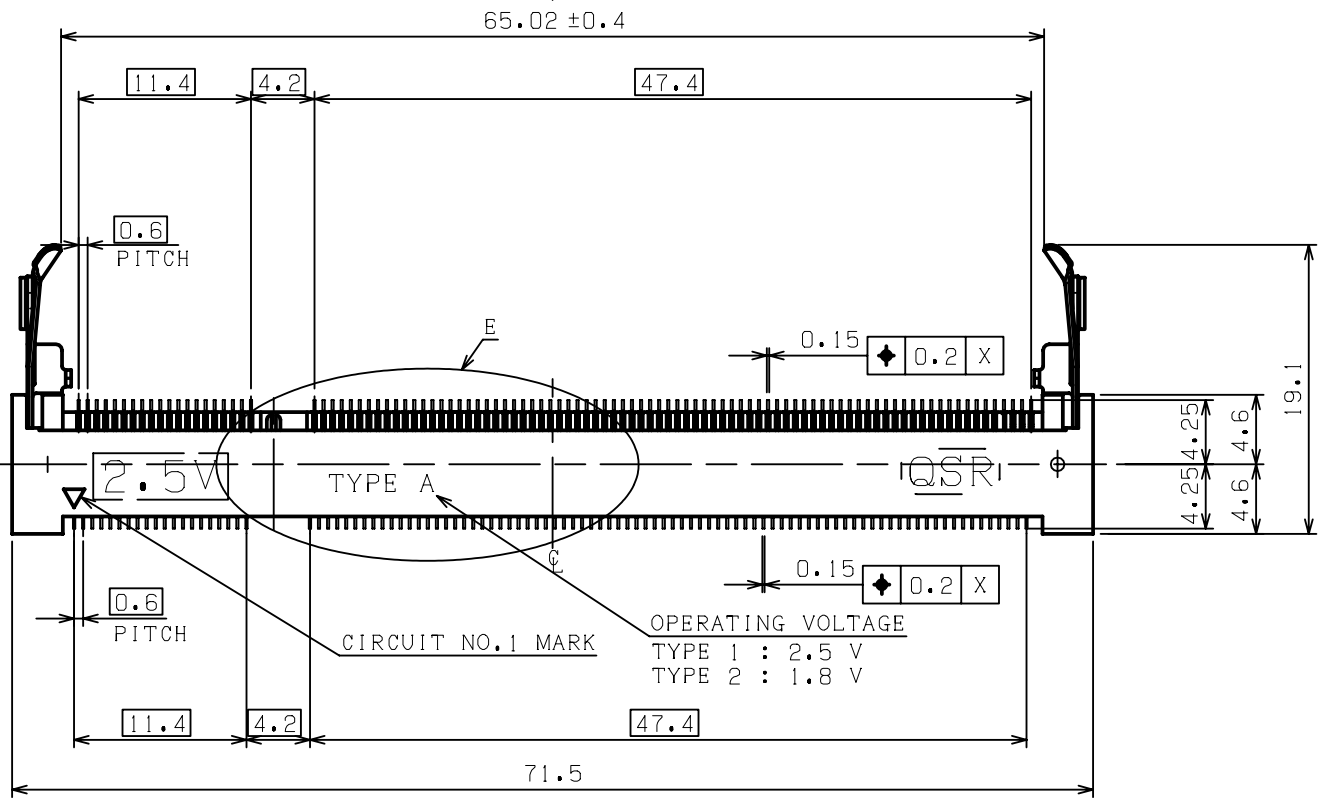
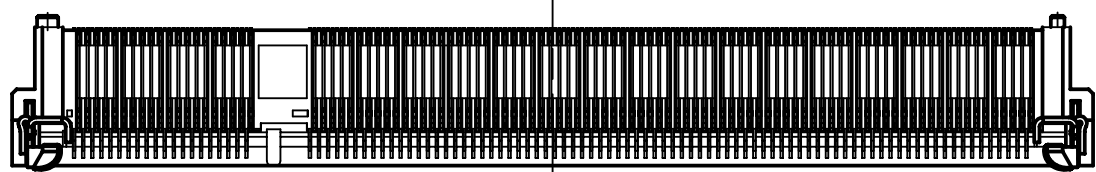
4

3

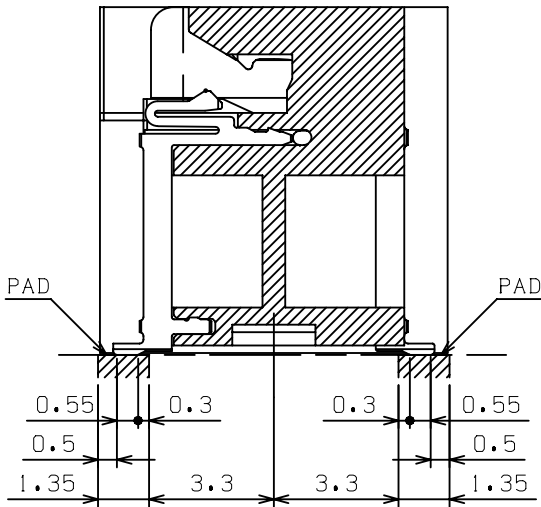
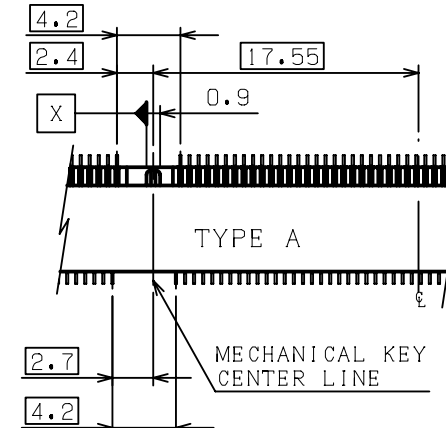
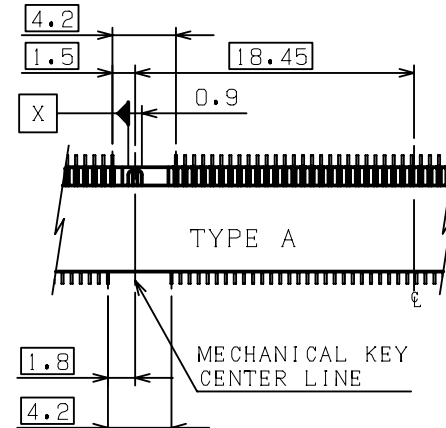
2

1

REV.	DESCRIPTION	DATE	DWG.	CHKD
0	PROPOSED	08.03.26	B.K	T.H
A	REVISED(CHANGE TRAY)	09.05.23	T.H	S.Y



鉛フリー  
LEAD FREE



TYPE 1  
POWER SUPPLY 2.5 V  
(CA0521-200B01)

TYPE 2  
POWER SUPPLY 1.8 V  
(CA0521-200B02)

DETAIL E  
MECHANICAL KEY TYPE

NOTES.

- 材質: ハウジング: LCP樹脂、UL94V-0、色: 黒色  
 コンタクト: 銅合金  
 メタルラッチ: ステンレス  
 MATERIAL: HOUSING: LCP, UL94V-0, COLOR: BLACK  
 CONTACT: COPPER ALLOY  
 METAL LATCH: SUS
- メッキ: コンタクト: 金メッキ(接点部、半田付け部) 0.0075μmMIN、ニッケル下地 1.5μmMIN.  
 PLATING: CONTACT (CONTACT POINT, SOLDER AREA):  
 Au PLATE 0.0075μmMIN, Ni UNDER PLATE 1.5μmMIN.

△ コネクタを平坦面に置き、端子半田付け部の浮きは、0.1mm以下  
 MUST BE MEASURED FLOATING AMOUNT OF CONTACT TAILS  
 FROM DATUM SURFACE IS 0.1mm MAX.

- △ 倍率適用外寸法  
NOT TO SCALE.
- △ 公差非累積  
TOLERANCES NON-CUMULATIVE
- △ 他社のソケット用  
FOR SOCKET OF THE OTHER COMPANIES

1.8V	TYPE 2	CA0520-200B02	CA0520-200B32	CA0520-200B22
2.5V	TYPE 1	CA0520-200B01	CA0520-200B31	CA0520-200B21
POWER SUPPLY	KEY TYPE	PART NO. OF CONNECTOR	PART NO. OF PACKAGED PRODUCT (WITH SOFT TARY)	PART NO. OF PACKAGED PRODUCT (WITH EMBOSS TAPE)

QTY PER ASSY					NOTE	FINISH	PART NO.		NAME		NO.
※	※	※	※	※	MATERIAL		NET WEIGHT	COLOR		GENERAL TOLERANCE	UNIT:mm
※	※	※	※	※	*****	***g	*****		±0.2 ±3°		
※	※	※	※	※	FIN.&TREAT		GROSS WEIGHT	SCALE		SIZE	
※	※	※	※	※	*****	***g	2:1		A3		
※	※	※	※	※	CUSTOMER		PART NO.		REV.		A
※	※	※	※	※	*****	CA0520-200B**		REV.		*	
※	※	※	※	※	CUSTOMER PART NO.		PROPOSAL NO.		REV.		*
※	※	※	※	※	*****	****-***-**-**		REV.		*	
※	※	※	※	※	美星鴻科技股份有限公司 MSH TECHNOLOGY INC.		NAME		(SHEET 1 OF 6)		A
※	※	※	※	※	APP. 08.03.26 CHKD 08.03.26 DWG. 08.03.26		DDR S.O DIMM SOCKET H=9.2 TYPE A SMALL LATCH		FOR 200PIN DDR S.O DIMM		
※	※	※	※	※	S.YAMADA	M.OKADA	B.KA				

6

5

4

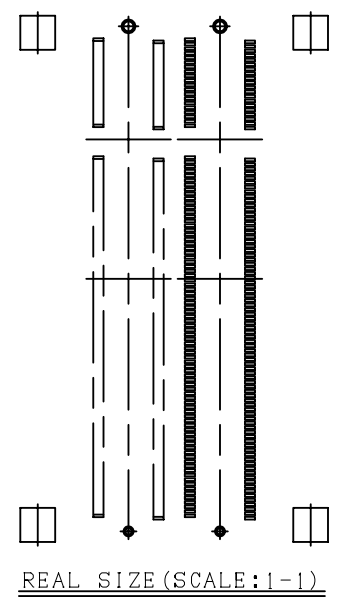
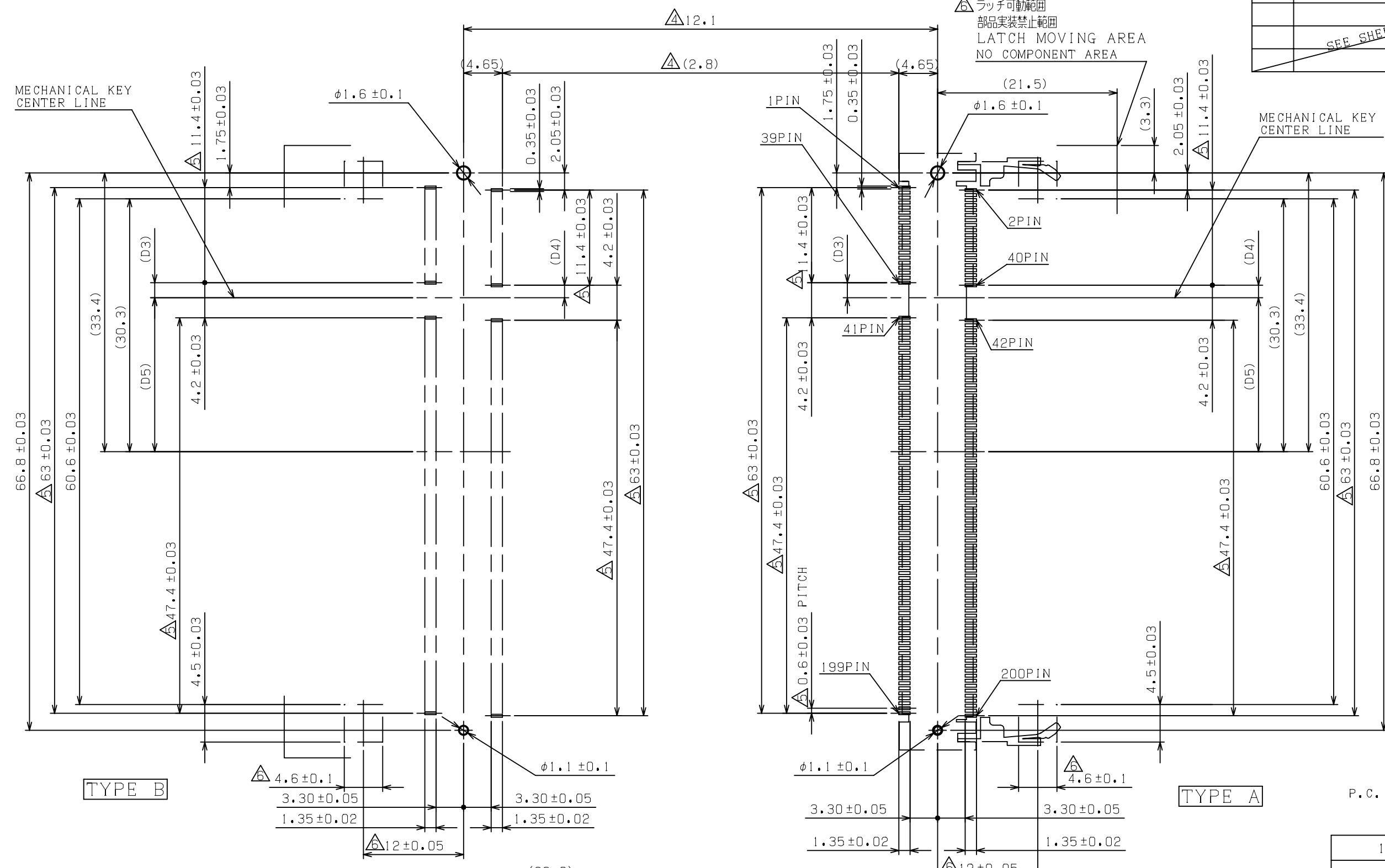
3

2

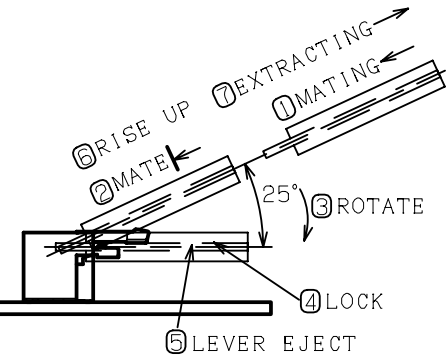
1

REV.	DESCRIPTION	DATE	DWG.	CHKD
	SEE SHEET 1 OF 6			

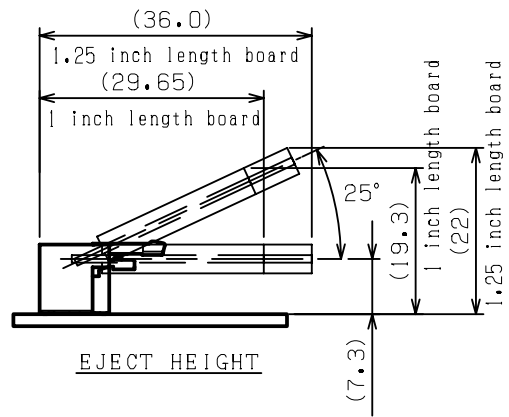
△ ラッチ可動範囲  
部品実装禁止範囲  
LATCH MOVING AREA  
NO COMPONENT AREA



1.8V	17.55	2.4	2.7
2.5V	18.45	1.5	1.8
POWER SUPPLY	D5	D4	D3



HOW TO MATE AND UNMATE  
MATE ① - ④  
UNMATE ⑤ - ⑦



MATERIAL	*****	NET WEIGHT	***g	COLOR	*****	GENERAL TOLERANCE	±0.2 ±3°	UNIT:mm
FIN.&TREAT	*****	GROSS WEIGHT	***g	SCALE	2:1	SIZE	A3	
CUSTOMER	*****	PART NO.		CA0520-200B**		REV.	A	
CUSTOMER PART NO.	*****	PROPOSAL NO.		****-**-**-**		REV.	*	
美星鴻科技股份有限公司 MSH TECHNOLOGY INC.				NAME		(SHEET 2 OF 6)		
APP.	08.03.26	CHKD	08.03.26	DWG.	08.03.26	DDR S.O DIMM SOCKET H9.2 TYPE A SMALL LATCH		
S.YAMADA	M.OKADA	B.KA				FOR 200PIN DDR S.O DIMM		

(CUSTOMER DRAWING)

XXXXX

6

5

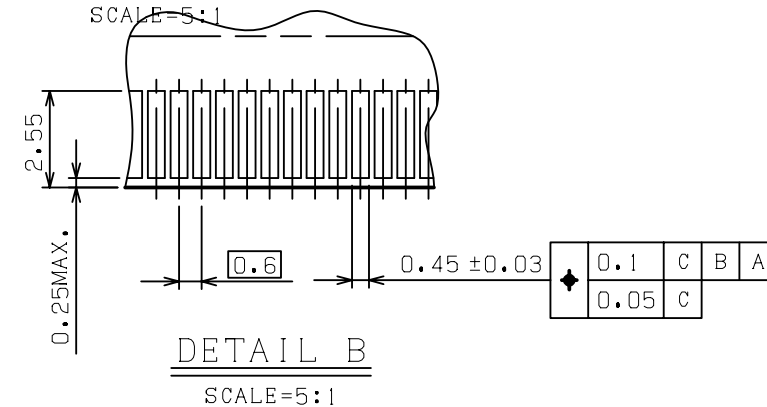
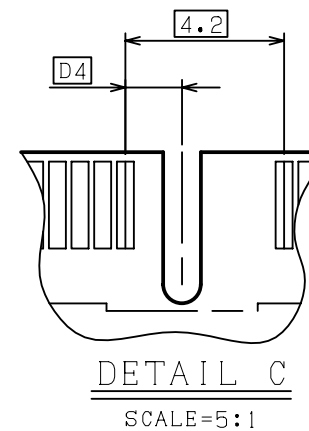
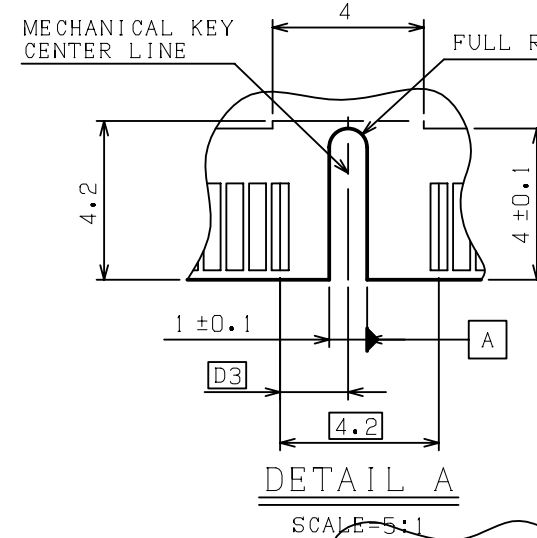
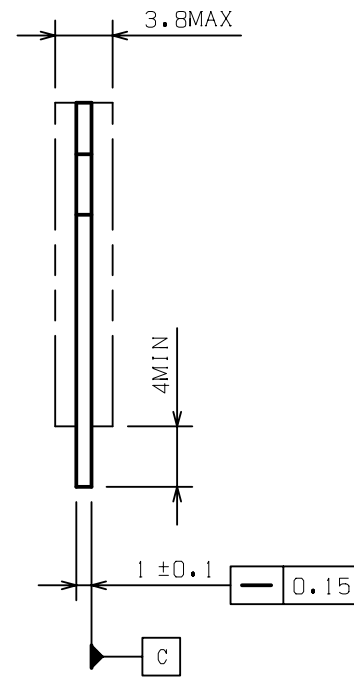
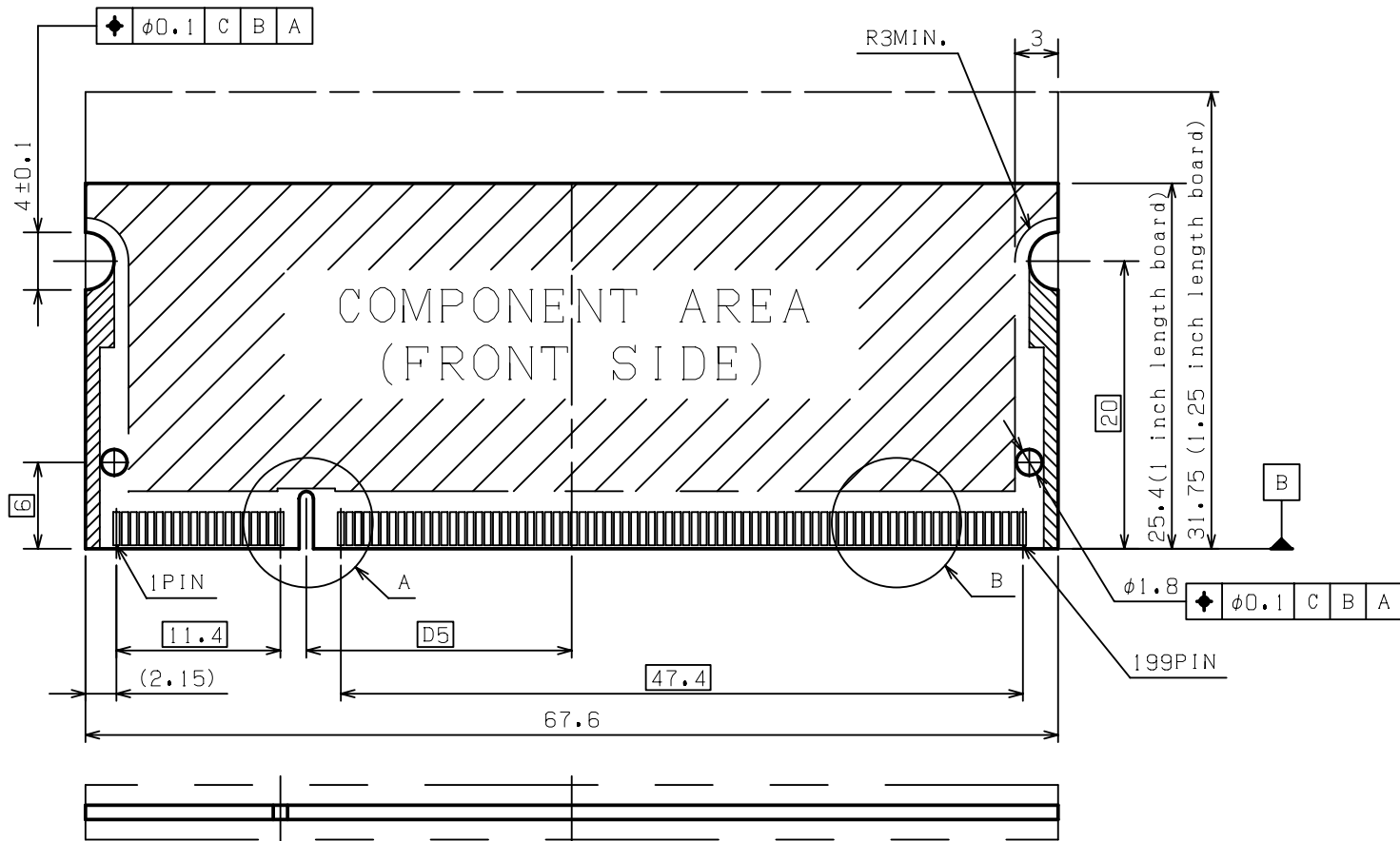
4

3

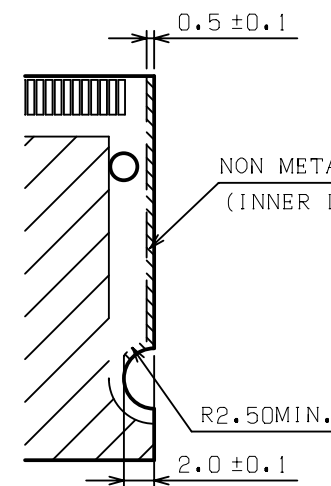
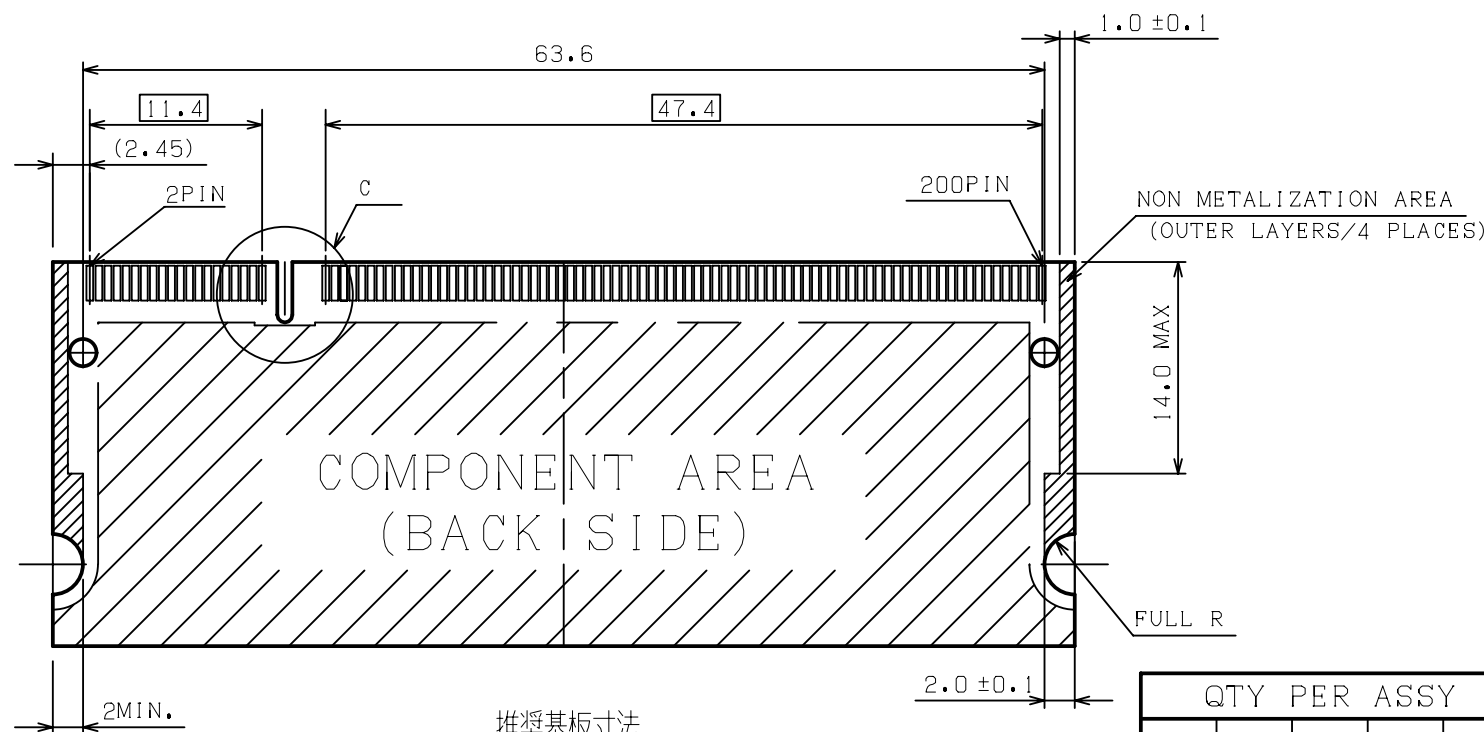
2

1

REV.	DESCRIPTION	DATE	DWG.	CHKD
	SEE SHEET 1 OF 6			



- 注記: (SHEET 3 に適用)  
 NOTES: (APPLIED TO SHEET 3)
- 一般公差±0.15  
 TOLERANCES ON ALL DIMENSION ±0.15 UNLESS OTHERWISE SPECIFIED.
  - 基板厚寸法は、メッキ厚を含む。  
 P.C. BOARD THICKNESS APPLIES ACROSS TABS AND INCLUDES PLATING AND/OR METALIZATION.
  - パット部の仕上げ: ニッケル下地メッキ 0.002MIN. 厚の上に、金メッキ 0.000756MIN. 厚を施す。  
 FINISH OF PAD: GOLD PLATING 0.00076MIN. OVER Ni PLATING 0.002MIN.



推奨基板寸法  
 RECOMMENDED MATING  
 P.C. BOARD DIM.

1.8V	17.55	2.7	2.4
2.5V	18.45	1.8	1.5
POWER SUPPLY	D5	D4	D3

QTY PER ASSY					NOTE	FINISH	PART NO.	NAME		NO.	
**	**	**	**	**	MATERIAL	NET WEIGHT	COLOR	GENERAL TOLERANCE		UNIT:mm	
**	**	**	**	**	*****	***g	*****	±0.2 ±3°		□ ⊕	
**	**	**	**	**	FIN.&TREAT	GROSS WEIGHT	SCALE	SIZE			
**	**	**	**	**	*****	***g	2:1	A3			
**	**	**	**	**	CUSTOMER	PART NO.		REV.		A	
**	**	**	**	**	*****	CA0520-200B**		REV.		*	
**	**	**	**	**	CUSTOMER PART NO.	PROPOSAL NO.		NAME		(SHEET 3 OF 6)	
**	**	**	**	**	*****	*****-***-**-**		DDR S.O DIMM SOCKET H=9.2 TYPE A SMALL LATCH			
**	**	**	**	**	美星鴻科技股份有限公司 MSH TECHNOLOGY INC.					FOR 200PIN DDR S.O DIMM	
**	**	**	**	**	APP. 08.03.26	CHKD 08.03.26	DWG. 08.03.26				
**	**	**	**	**	S.YAMADA	M.OKADA	B.KA				

(CUSTOMER DRAWING)

6

5

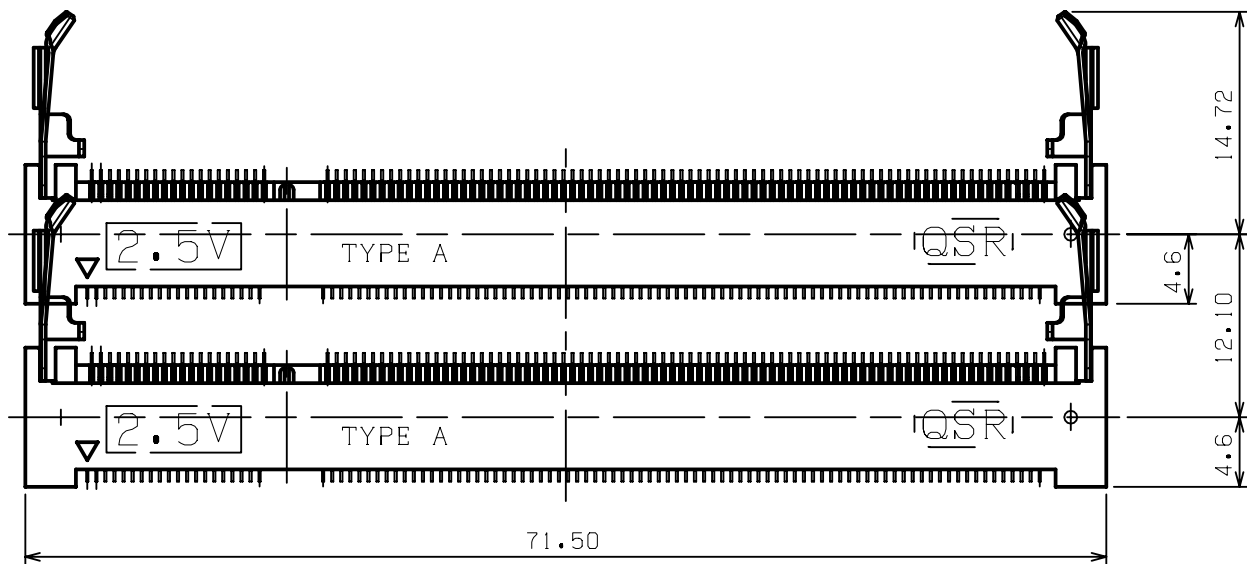
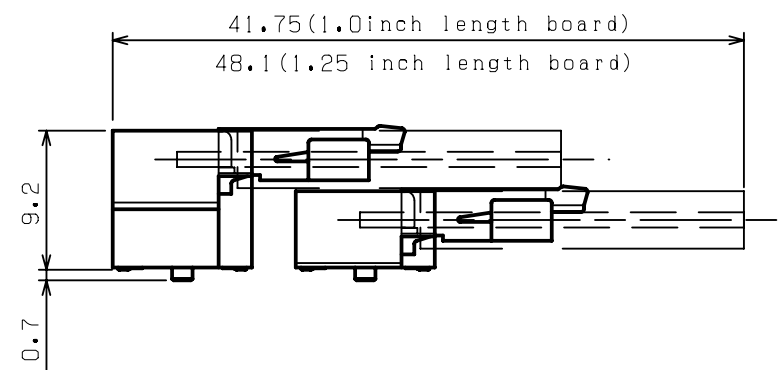
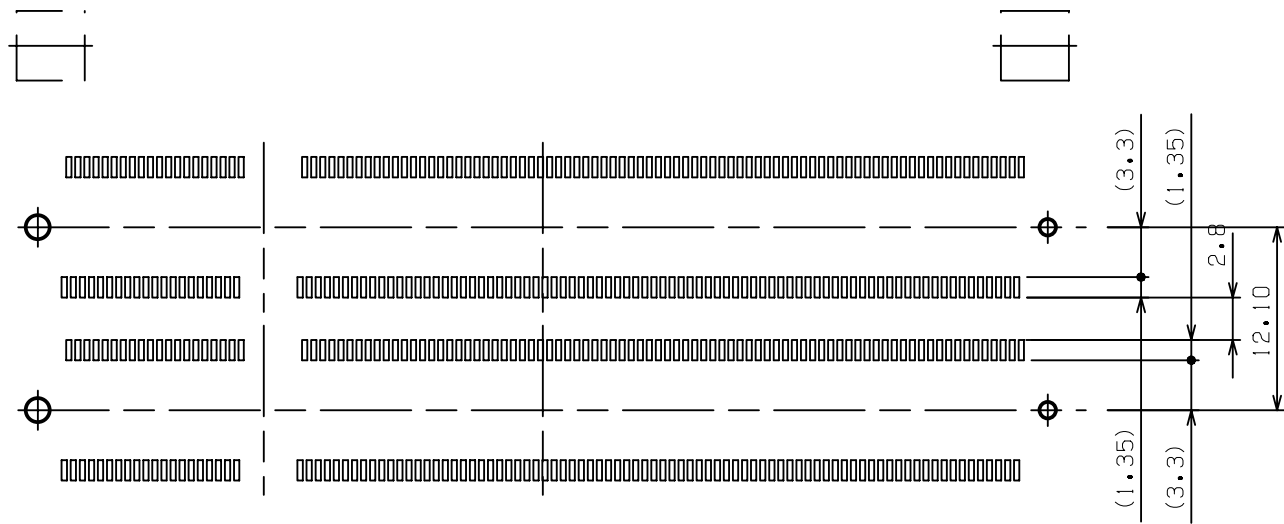
4

3

2

1

REV.	DESCRIPTION	DATE	DWG.	CHKD
	SEE SHEET 1 OF 6			



Combination Dimension for H=5.2 (TYPE A) coconnector  
CA0516 (H=5.2 TYPE A) and CA0520 (H=9.2 TYPE A)

MATERIAL	*****	NET WEIGHT	***g	COLOR	*****	GENERAL TOLERANCE	±0.2 ±3°	UNIT:mm
FIN.&TREAT	*****	GROSS WEIGHT	***g	SCALE	2:1	SIZE	A3	
CUSTOMER	*****	PART NO.	CA0520-200B**			REV.	A	
CUSTOMER PART NO.	*****	PROPOSAL NO.	****-***-**-**			REV.	*	
美星鴻科技股份有限公司 MSH TECHNOLOGY, INC.				NAME DDR S.O DIMM SOCKET H=9.2 TYPE A SMALL LATCH				
APP.	08.03.26	CHKD	08.03.26	DWG.	08.03.26	(SHEET 4 OF 6)		
S.YAMADA	M.OKADA	B.KA	FOR 200PIN DDR S.O DIMM					

(CUSTOMER DRAWING)

XXXXX

6

5

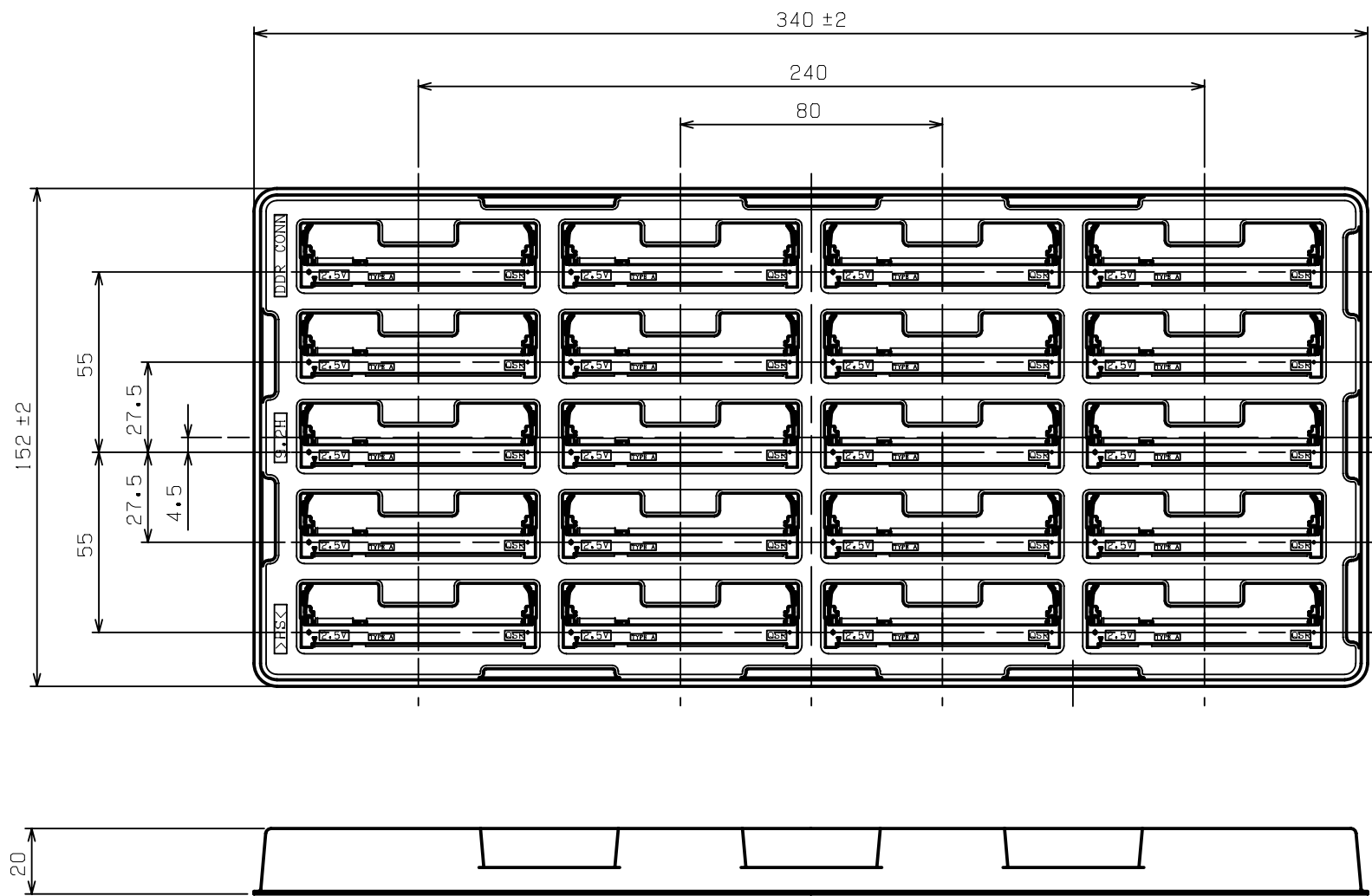
4

3

2

1

REV.	DESCRIPTION	DATE	DWG.	CHKD
	SEE SHEET 1 OF 6			



SOFT TRAY PACKAGING

20	1.8V	CA0520-200B02	CA0520-200B32
20	2.5V	CA0520-200B01	CA0520-200B31
QTY.	POWER SUPPLY	PART NO. OF CONNECTOR	PART NO. OF PACKAGED PRODUCT (WITH SOFT TRAY)

QTY PER ASSY					NOTE	FINISH	PART NO.	NAME		NO.		
*	*	*	*	*	MATERIAL		NET WEIGHT	COLOR	GENERAL TOLERANCE	UNIT:mm		
*	*	*	*	*	*****		***g	*****	<del>±0.2</del> ±3°			
-	-	-	-	-	FIN.&TREAT		GROSS WEIGHT	SCALE	SIZE			
*	*	*	*	*	*****		***g	1:1	A3			
-	-	-	-	-	CUSTOMER	*****	PART NO.		CA0520-200B**	REV. A		
*	*	*	*	*	CUSTOMER PART NO.	*****	PROPOSAL NO.		***-**-**-**	REV. *		
*	*	*	*	*	美星鴻科技股份有限公司 MSH TECHNOLOGY INC.					NAME		(SHEET 5 OF 6)
*	*	*	*	*	APP. '08.03.26	CHKD '08.03.26	DWG. '08.03.26	DDR S.0 DIMM SOCKET H=9.2 TYPE A SMALL LATCH				
*	*	*	*	*	S.YAMADA	M.OKADA	B.KA	FOR 200PIN DDR S.0 DIMM				

XXXXX

6

5

4

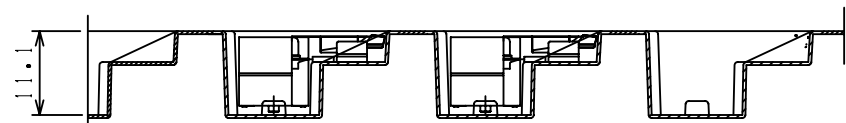
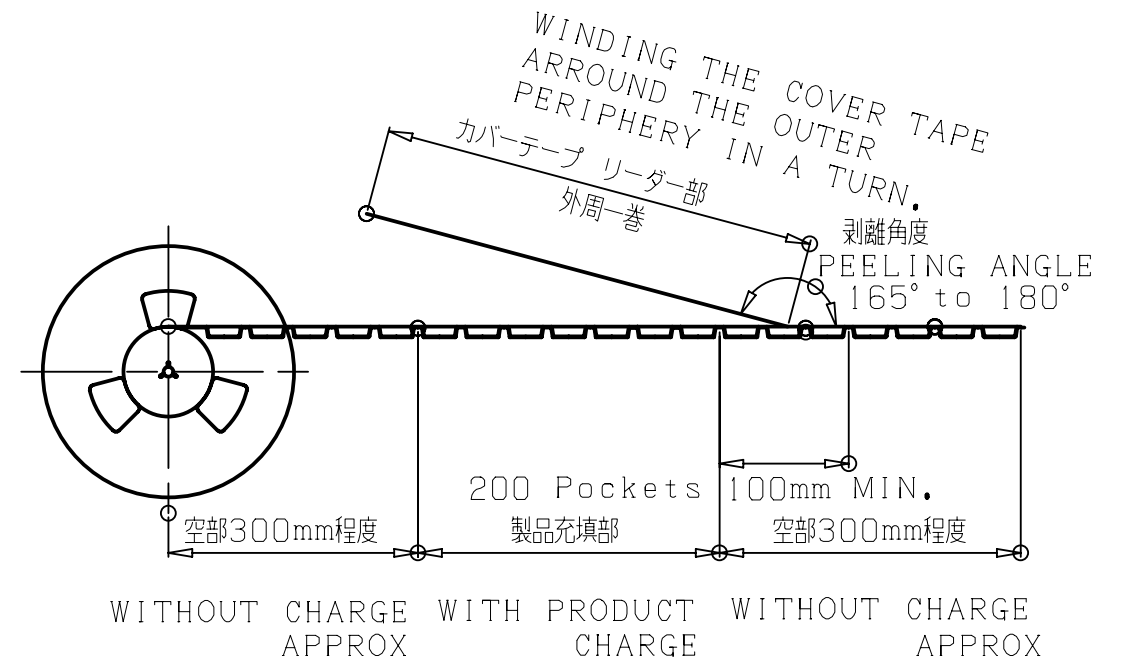
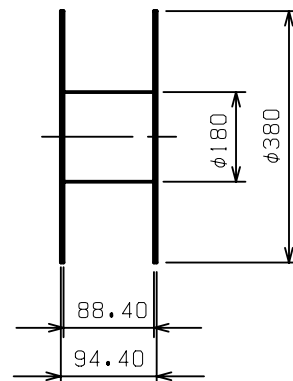
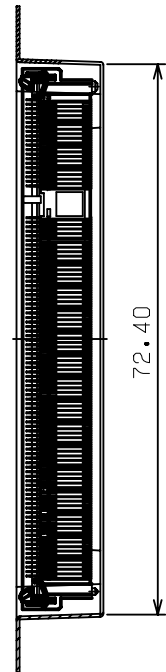
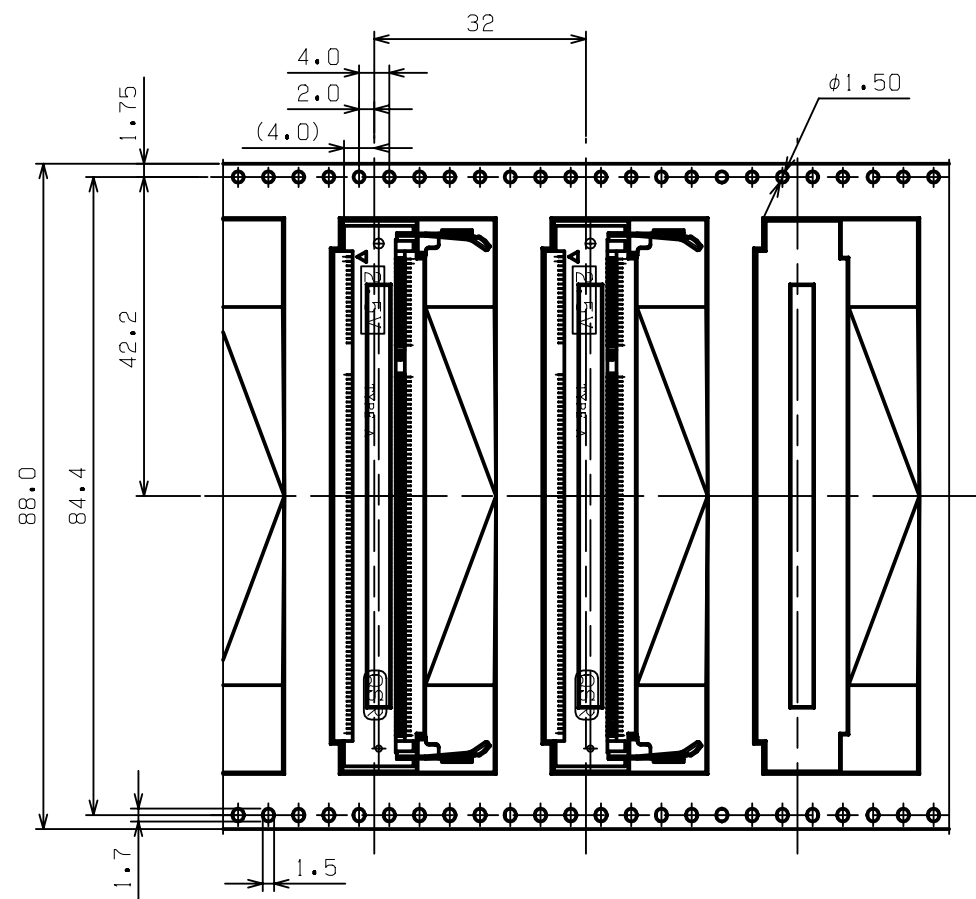
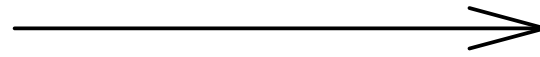
3

2

1

REV.	DESCRIPTION	DATE	DWG.	CHKD
	SEE SHEET 1 OF 6			

DIRECTION OFF TOP OF REEL



200	1.8V	CA0520-200B02	CA0520-200B22
200	2.5V	CA0520-200B01	CA0520-200B21
QTY.	POWER SUPPLY	PART NO. OF CONNECTOR	PART NO. OF PACKAGED PRODUCT (WITH EMBOSS TAPE)

QTY PER ASSY					NOTE	FINISH	PART NO.	NAME		NO.	
※	※	※	※	※	MATERIAL	NET WEIGHT	COLOR	GENERAL TOLERANCE	UNIT:mm		
※	※	※	※	※	*****	***g	*****	±0.2 ±3°	A3		
—	—	—	—	—	FIN.&TREAT	GROSS WEIGHT	SCALE	SIZE	UNIT:mm		
※	※	※	※	※	*****	***g	1:1	A3	UNIT:mm		
—	—	—	—	—	CUSTOMER	PART NO.	CA0520-200B**		REV.	A	
※	※	※	※	※	*****	PROPOSAL NO.		****-**-**-**		REV.	
※	※	※	※	※	CUSTOMER PART NO.	*****		NAME		(SHEET 6 OF 6)	
※	※	※	※	※	美星鴻科技股份有限公司 MSH TECHNOLOGY INC.		DDR S.O DIMM SOCKET H=9.2 TYPE A SMALL LATCH		FOR 200PIN DDR S.O DIMM		
※	※	※	※	※	APP. '08.03.26	CHKD '08.03.26	DWG. '08.03.26				
※	※	※	※	※	S.YAMADA	M.OKADA	B.KA				

XXXXX